



Potapajuće pumpe za industriju i kanalizaciju

Tsurumi proizvodi se koriste širom sveta i imaju napredni tehnološki dizajn. Za profesionalnu upotrebu



A | Tsurimi uvodnik kabla - apsolutno je vodonepropusan



Uvodnik kabla je smešten na ulazu kabla u pumpu i potpuno je zaštićen od vode. Pošto se kabal sastoji od upredenih žica, u slučaju oštećenja izolacije kabla, moguć je prodor vode u pumpu usled kapilarnog efekta. Konstrukcija je takva da je izolacija svakog provodnika uklonjena i napunjena gumom ili epoxidnom smolom u svrhu potpunog zaptivanja.

B | Moguć kontinuiran rad i bez vode

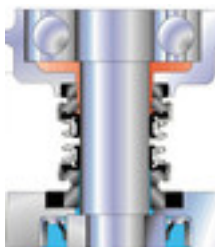
Bimetal ugrađen direktno iznad namotaja motora, sa automatskim resetovanjem, prekida napajanje pumpe, bilo da je došlo do povećanja struje u jednoj, dve ili sve tri faze motora, kao i u slučaju da se namotaj motora pregrejavao. Tsurimi omogućava merenje otpora namotaja i izolacije na kraju kabla, bez skidanja poklopca motora.

C | Ležaji najboljeg kvaliteta

Zahvaljujući kvalitetnoj osovini i ležajima, pumpa može da radi čak i kada je potopljena u horizontalnom položaju

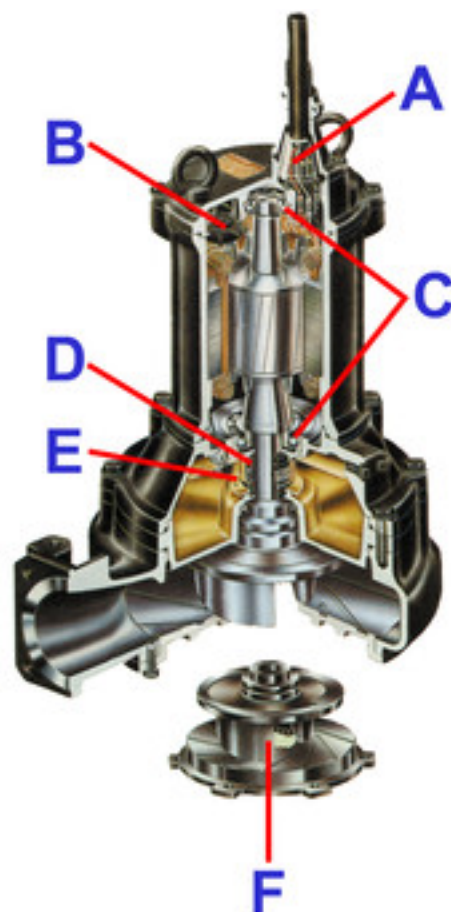
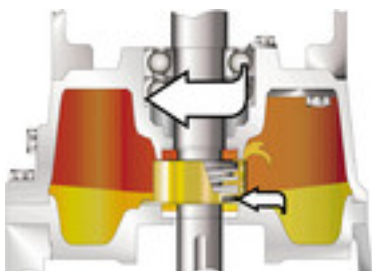
D | Dupli mehanički zaptivač od SiC u uljnom kućištu

Sve Tsurimi pumpe imaju dupli mehanički zaptivač velike izdržljivosti: Dupli unutrašnji zaptivač kod svih kanalizacionih pumpi ima zaptivni prsten od silicijum-karbida, koji je veoma jak i čvrst. Otpornost na promenu temperature i koroziju je najbolja koja se može naći.



E | Podizač ulja

Specijalni prsten sa lopaticama je smeštena u komori za ulje. Kada motor počne da radi, ulje se podiže, tako da je čak i pri maloj količini ulja omogućeno kvalitetno podmazivanje i hlađenje zaptivača



F | Radno kolo

Više tipova je dostupno u zavisnosti od zahteva posla, npr. otvoreni, zatvoreni, kanalni i vrtložni-vortex

