



**NKZ** 3 fazy  
50Hz

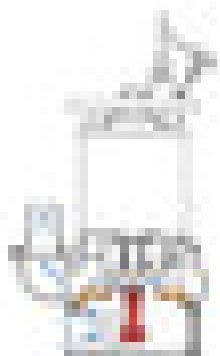
Profesjonalna pompa z agitatorem

Mocna, odporna na wycieranie pompa do piasku  
- wirnik ze staliwa chromowego, płyta ssawna z  
GG20. Spiralny grubościenny korpus z  
materiału odpornego na erozję.



## Intensywne mieszanie

Mieszadło na końcu wału miesza medium, dzięki czemu muł, osad i piasek są pompowane bez problemu.

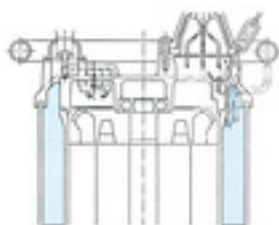


Ta seria jest przeznaczona szczególnie do pompowania osadów z piaskiem. Dzięki płaszczowi chłodzącemu możliwa jest praca przy niskich poziomach wody. Nadzwyczaj trwały 4-polowy silnik. Masywny korpus pompy i silnika z żeliwa, znacznie odporniejszego na wycieranie od aluminium. Spiralny, nie zatykający się kanał przepływowy szczególnie dobrany do osadów i piasku.



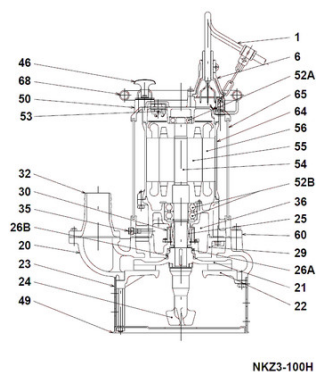
## Płaszcz chłodzący

Ciecz przepływająca między korpusem silnika i płaszczem skutecznie chłodzi silnik nawet przy pracy z zasysaniem powietrza.



## Składniki:

001 Kabel	036 Smar
006 Wlot kabla	050 Pokrywa silnika
020 Korpus pompy	052A Łożysko górne
021 Wirnik	052B Łożysko dolne
022 Płyta ssawna	053 Wyłącznik termiczny
023 Kosz wlotowy	054 Wał
024 Agitator	055 Wirnik silnika
025 Uszczelnienie mechaniczne	056 Stator
026A Uszczeka	060 Korpus łożyskowy
026B Uszczeka	064 Korpus silnika
029 Korpus olejowy	065 Płaszcz
032. Wylot	068 Uchwyt
035 Korek olejowy	



NKZ3-100H



