



NKZ 3x400V
50Hz

Pomp met woelkop
- voor professioneel gebruik

Heavy duty zandpomp - een speciale chroomstalen waaier en gietijzeren zuigdeksel verlengen de levensduur van de pomp. Het pomphuis is ontworpen om een grote vrije doorlaat te verkrijgen en is vervaardigd uit dikwandig slijtvast materiaal.



krachtige werveling

De op de as bevestigde woelkop brengt het medium zodanig in beweging dat ook slib, zand en modder mee gepompt worden.

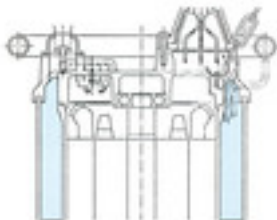


Deze serie is heel geschikt voor het verpompen van zandhoudend slib. De pomp is uitgevoerd met een koelmantel en kan daarom ook bij een laag waterniveau ingezet worden..
4-poliger motor voor een lange levensduur en brede inzetbaarheid.
De motor- en pompbehuizing zijn uit massief gietijzer gemaakt. Slijtagebestendiger dan aluminium pompen.
spiraalvormig pomphuis - uitermate geschikt voor het verpompen van slib of zand - verstoppingsvrij.



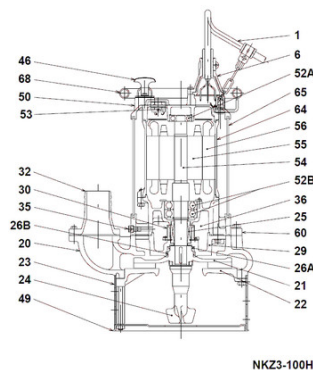
koelmantel

Stroming van het medium tussen motorbehuizing en mantel, optimale koeling, ook wanneer de pomp slechts gedeeltelijk ondergedompeld is.



componenten:

001 kabel	036 smeermiddel
006 kabelinvoer	050 motordeksel
020 pomphuis	052A bovenlager
021 waaier	052B benedenlager
022 zuigdeksel	053 motorbeveiliging
023 zuigkorf	054 as
024 woelkop	055 rotor
025 mechanical seal	056 stator
026A oliekeerring	060 lagerhuis
026B oliekeerring	064 motorbehuizing
029 oliekamer	065 mantel
032. persaansluiting	068 handgreep
035 olieplug	



NKZ3-100H

