



NKZ 400V
50Hz

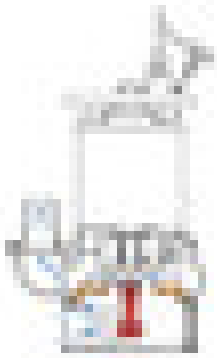
Pompa con agitatore - per uso professionale

Pompa per servizi gravosi. La girante e la piastra di usura in acciaio speciale hanno permesso di incrementare la vita della pompa. La chiocciola è stata disegnata per avere un largo passaggio e con un elevato spessore e con materiale resistente all'abrasione.



agitazione forzata

L'agitatore installato sull'estensione dell'albero motore mette il materiale solido in sospensione per facilitare il pompaggio di fanghi e limi

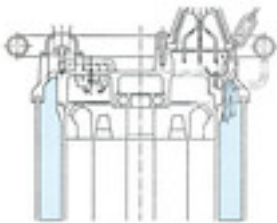


Tutte le pompe di questa serie forniscono un passaggio fluido di sabbia molto fine, terra e fango. Un motore a raffreddamento forzato garantisce un lungo e continuo pompaggio anche in condizioni di lavoro fuori acqua. Motore 4 poli utilizzato per garantire durata e versatilità. Offrendo una pompa in ghisa la durata è incrementata rispetto alle pompe con corpo in alluminio



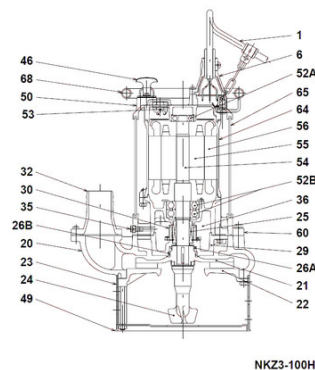
(camera di raffreddamento)

Camicia di raffreddamento : l'acqua pompata scorre in uno spazio rasente la cassa motore mantenendolo raffreddato anche qualora la pompa operi in condizioni di lavoro fuori acqua



componenti:

001 Cavo	036 lubrificante
006 Ingresso cavo	050 coperchio motore
020 chiocciola	052A cuscinetto sup.
021 Girante	052B cuscinetto inf.
022 piastra	053 protezione motore
023 filtro	054 albero
024 agitatore	055 rotore
025 tenuta meccanica	056 statore
026A guarnizione olio	060 sede cuscinetto
026B guarnizione olio	064 cassa motore
029 carter olio	065 camicia
032. uscita	068 maniglia
035 tappo olio	



NKZ3-100H

