



**LSC** 230V  
50Hz

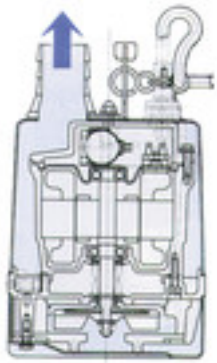
Flachsauger - bis 1mm Wasserstand  
- für professionellen Einsatz

Die LSC1.4S ist ein idealer Flachsauger. Wasser wird bis zu einem Stand von 1mm problemlos abgesaugt. Selbst die kleinste Pfütze kann abgepumpt werden.



## Auslaßöffnung oben:

Das Wasser fließt zwischen der äußeren Hülle und dem Motor, wobei es den Motor kühlt (erzwungene Kühlung). Die Pumpe ist trockenlaufsicher (halbgetaucht oder im Schlüfbbetrieb).



## Merkmale:

Doppelte mechanische Gleitringdichtung aus Siliziumkarbid im Ölbad, wie sie auch in schweren Baupumpen eingesetzt wird.

Wenn die Pumpe direkt auf einer glatten Oberfläche aufgestellt wird, kann bis auf 1mm abgepumpt werden.

Ein Rückschlagventil über dem Einlaufsieb verhindert, daß Wasser ausläuft, wenn die Pumpe angehoben oder abgeschaltet wird.

Die Bodenplatte ist mit Gummi verkleidet, wodurch empfindliche Oberflächen nicht beschädigt werden.

## Mit Niveauregler (Elektrode) lieferbar

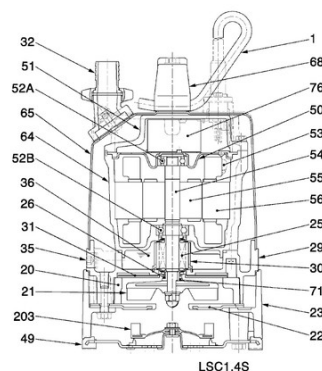
Keine spezielle Installation erforderlich, sofort einsatzbereit.

Elektrode funktioniert selbst bei Verschmutzung einwandfrei.

Die Elektrode ist vollständig in Kunstharz eingegossen und durch ein Gummigehäuse geschützt.

## Komponenten:

001 Kabel	050 Motordeckel
020 Pumpengehäuse	051 Hauptdeckel
021 Laufrad	052A Lager (oben)
022 Saugplatte	052B Lager (unten)
023. Standfuß	053. Thermofühler
025 Gleitringdichtung	054 Welle
026 Öldichtung	055 Rotor
029 Ölgehäuse	056 Stator
030 Ölverteiler	064 Motorgehäuse
031 Schleißplatte	065 Mantel
032 Schlauchtülle	068 Tragegriff
035 Ölschraube	071 Wellenschutzhülse
036 Schmiermittel	076 Kondensator
049 Bodenplatte	203. Rückschlagventil



LSC1.4S



