

# Kanallauftrad - freier Durchgang 80mm



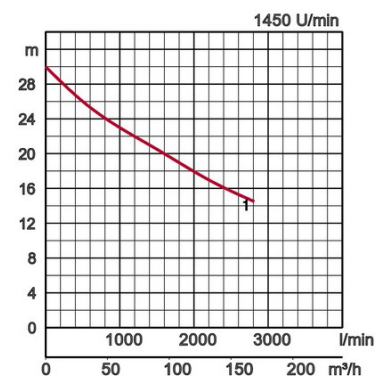
**BZ** 400V  
50Hz

## Spezifikationen:

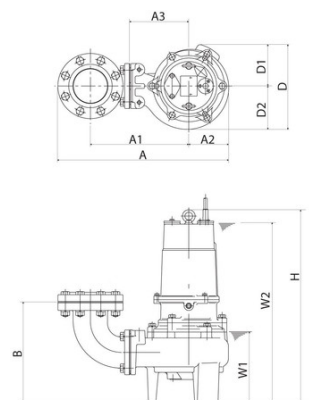
Modell		Farbcode Leistungskurve	Auslaß mm	Nennleistung kW	Phasen	U/min	Förderhöhe max. m	Fördermenge max. l/min	Startmethode	Trocken- gewicht kg (ohne Kabel)		freier Durchgang mm
freistehend	mit Rohrführung									freistehend	mit Rohrführung	
100BZ411H	TOS100BZ411H	●	1	100	11	3	1450	30,0	2810 stern/dreieck	219,0	212,0	80



ø Druckstutzen		100mm	
Förder- medium	Temperatur	0-40°C	
	Art des Mediums	Kommunales Abwasser	
Pumpe	Kompo- nenten	Lauftrad	Kanalrad
		Wellendichtung	Doppelte innenliegende Gleitringdichtung
		Lager	Gekapselte Kugellager, wartungsfrei
	Material	Lauftrad	Grauguß GG20
		Gehäuse	Grauguß GG20
		Saugplatte	Grauguß GG20
	Wellendichtung	Siliziumkarbid, im Ölbad	
Motor	Schmierung	Turbinenöl (ISO VG32)	
	Motorschutz (eingebaut)	Thermofühler in Wicklung	
	Typ, Pole	Induktionsmotor, 4-polig, trocken, IP68	
	Isolierung	Schutzklasse F	
	Phasen / Spannung	3-phasig/ 400V/ 50Hz/ Stern-Dreieck-Start	
	Material	Gehäuse	Grauguß GG15
Welle		Rostfreier Stahl DIN 1.4028	
Kabel		Gummi, 10m H07RN-F	
Druckanschluß		Innengewinde, JIS10K-Flansch	
Optionales Zubehör		Kupplungsfuß "TOS" (Rohrhalterung, Kupplungsfuß, Kette) / Auslaßbogen und Ständer für freistehenden Typ	



Modell	A	A1	A2	A3	B	D	D1	D2	H	W1	W2
100BZ411H	727	407	215	280	377	431	205	226	1023	330	865



W1: Minimale Wasserhöhe