



NKZ 400V
50Hz

Помпи с агитатор
- за професионална употреба

Шламове помпи за работа в тежки условия и наличие на много пясъци. Имелерът, корпусът и плочата са изработени от висококачествен антиабразивен материал, гарантиращ дълъг срок на експлоатация.



Мощна подготовка-разбъркване

Агитаторът, монтиран на удължението на вала на ел. мотора, интензивно разбива утаената твърда фаза и ефективно изпомпва гъстите и лепкави суспензии.

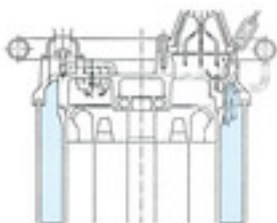


Всички помпи от тази серия с лекота изпомпват кални, тинести и пясъчливи суспензии. Принудителното охлаждане на ел. мотора гарантира продължителна работа дори при сух режим и невертикално положение. 4-полюсният ел. мотор осигурява отлична гъвкавост и надеждност при работа. Корпусът от чугун е с увеличена износостойчивост спрямо корпус от алуминий. Спиралната структура улеснява изпомпването без задръстване на пясъчни, кални или тинести суспензии.



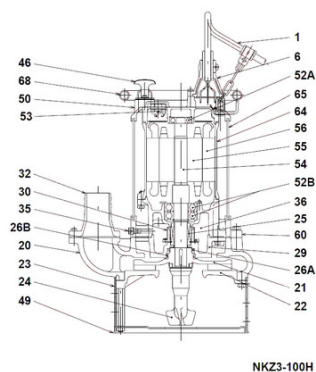
Водна риза

Външен и вътрешен корпус на мотора - конструкцията улеснява преминаването - отлично охлаждане на ел. мотора дори при сух режим (без вода)



Детайли:

001 Кабел	036 Масло
006 Вход на кабела	050 Капак на мотора
020 Корпус на помпата	052A Горен лагер
021 Импелер	052B Долен лагер
022 Всмукателна плоча	053 Моторна защита
023 Решетка	054 Вал
024 Агитатор	055 Ротор
025 Механично уплътнение	056 Статор
026A Маслено уплътнение	060 Лагерна черупка
026B Маслено уплътнение	064 Корпус на мотора
029 Картер за масло	065 Обвивка
032. Изход	068 Ръкохватка
035 Пробка за маслото	



NKZ3-100H

